



应用:

TYPE336系列S型拉压力称重传感器，用于中小负载称重系统。

一些典型应用为：

- 材料试验机；
- 皮带秤；
- 容器、料斗、罐体称重；

主要特性:

- 防水设计, 防护等级IP67;
- 不锈钢材质, 微等离子体焊接;
- 提供CANOPEN输出 (CIA 404) ;
- 提供4-20mA模拟量输出信号;
- 量程规格: 250-500 Kg / 1-2-3-5-10 t;
- 高测量精度 (OIML C3) ;
- ATEX防爆认证。

技术参数根据VDI/VDE 2637规范

计量特性	Par.	Un.	
综合误差	Fcomb	±%Ln	0.035
额定量程	Ln	ton	0.25, 0.5, 1, 2, 3, 5, 10
最小负载	Lp	%Ln	25
最大负载	Ll	%Ln	130
线性误差	Flin	±%Ln	0.02
滞后特性	Fu	±%Ln	0.015
重复误差	Fv	±%Ln	0.01
蠕变特性 (30分钟)	Fcr	±%Ln	0.02
补偿温度	Btn	°C	-10 .. +40
零点温漂 (10 .. 60°C, 超过10°C)	TK0	±%Cn	0.065
输出温漂 (10 .. 60°C, 每10°C)	TKC	±%Cn	0.035
温度梯度		K/h	<5

电气参数

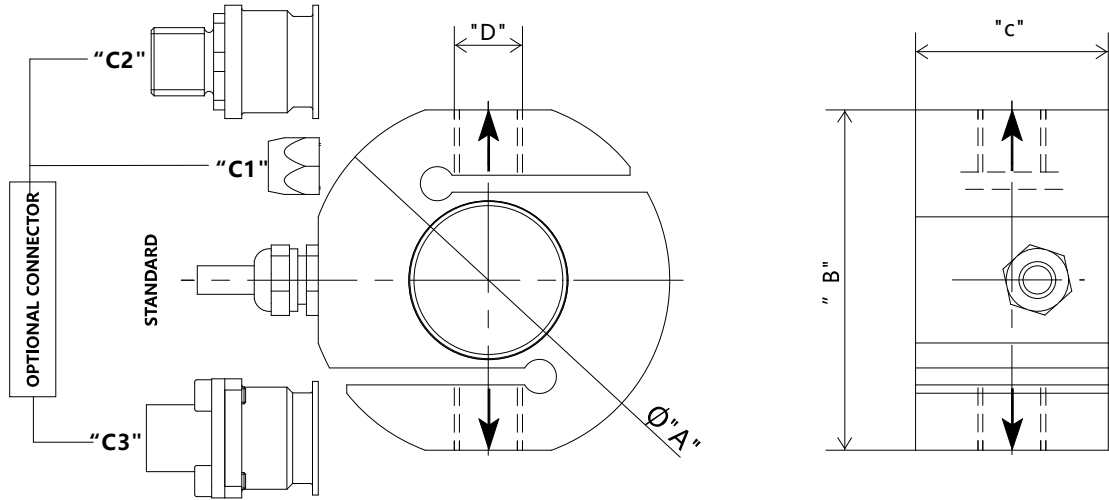
额定输出	Cn	mV/V	2
额定输出公差	Dc	±%Cn	0.1
激励电压	Bsu	V	1 .. 12
最大激励电压		V	15
输入电阻	Re	Ω	430±10%
输出电阻	Ra	Ω	350±1%
绝缘电阻@20V	Ris	MΩ	>2000
零点平衡	Do	±%Cn	1

机械参数

极限负载	Ld	%Ln	>250
最大侧向负载	Llq	%Ln	N.A
最大变形量	hn	mm	<0.5
电缆长度		m	5
自身重量		Kg	

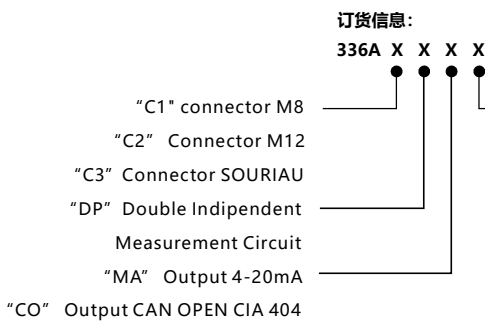
环境条件

工作温度	Btn	°C	-40 .. +80
存放温度	Bts	°C	-40 .. +80
防护等级			IP66/IP68

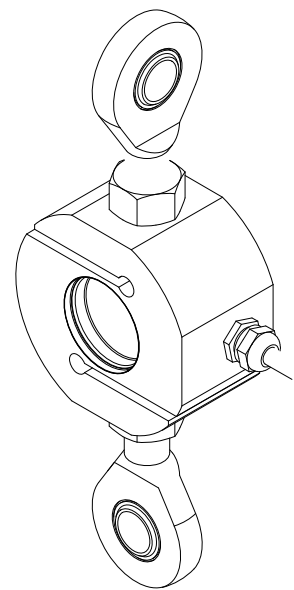


SHELDDED POLYURETHANE CABLE WITH 4*0.35mm² FOR SINGLE BRIDGE AND 8*0.125mm² FOR DOUBLE BRIDGE STANDARD LENGTH 5m
OTHER LENGTH ON REQUEST

SINGLE BRIDGE	BLUE	+SUPPLY	BLUE	+SUPPLY	BLUE	+SUPPLY	
	BLACK	-SUPPLY	BROWN	-SUPPLY	BROWN	-SUPPLY	
	RED	+SIGNAL	GRAY	+4-20mA	RED	CANH	
	WHITE	-SIGNAL			WHITE	CANL	
DOUBLE BRIDGE	TYPE336ADP-XXX 336ACDP-XXX		TYPE336ADPCO-XXX 336ACDPCO-XXX		TYPE336ADPMA-XXX 336ACDPMA-XXX		
	BRIDGE 1	GREEN	+SUPPLY	GREEN	+SUPPLY	GREEN	+SUPPLY
		YELLOW	-SUPPLY	YELLOW	-SUPPLY	YELLOW	-SUPPLY
		GRAY	+SIGNAL	GRAY	+4-20mA	GRAY	CANH
		PINK	-SIGNAL			PINK	CANL
	BRIDGE 2	BLUE	+SUPPLY	BLUE	+SUPPLY	BLUE	+SUPPLY
		BROWN	-SUPPLY	BROWN	-SUPPLY	BROWN	-SUPPLY
		RED	+SIGNAL	RED	+4-20mA	RED	CANH
WHITE		-SIGNAL			WHITE	CANL	



10T=10000Kg	118	114	41	M30*2
5T=5000Kg	82	80	39	M24*2
4T=4000Kg	82	80	39	M24*2
3T=3000Kg	82	78	39	M20*1.5
2T=2000Kg	82	78	39	M16*2
1.5T=1500Kg	64	60	39	M16*2
1T=1000Kg	64	60	34	M12
500K=500Kg	64	60	34	M12
250K=250Kg	64	60	34	M12
	"A"	"B"	"C"	"D"



只有使用电缆或 "C2" 型连接器才供应双桥路配置